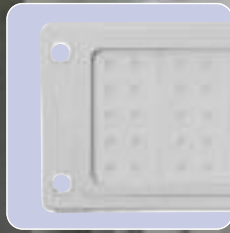




PASSE-CÂBLES MODULAIRES FL 13 ET FL 21

Systèmes de câblage évolutifs à encombrement réduit





PASSE-CÂBLES MODULAIRES

Systèmes de câblage évolutifs à encombrement réduit

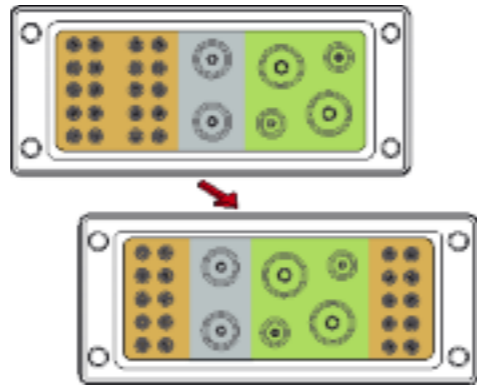
Système de câblage modulaire à encombrement réduit pour des installations faciles, discrètes et esthétiques adaptables à la majorité des besoins. Il est évolutif même après installation.

Densité de passage



Permet un grand nombre de passage de câbles et d'éviter l'utilisation de presse-étoupe. Gain de place et gain de temps.

Modularité



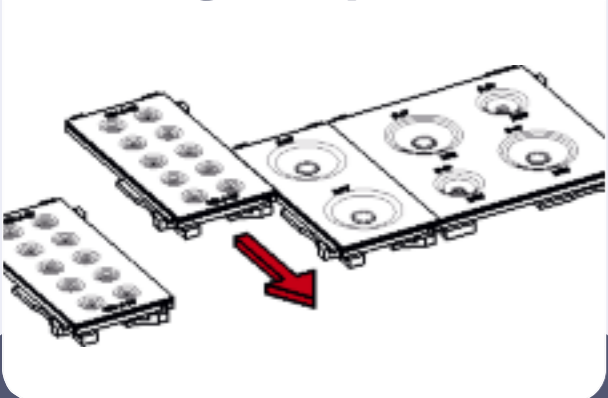
- Possibilité de rajouter ou d'enlever des câbles même après installation (par changement des inserts)
- Démontable
- Interchangeabilité des inserts, modifiables à tout moment

Étanchéité



IP 65 pour garantir une protection aux poussières et à l'humidité.

Montage rapide



Montage sans traçage, sans perçage, sans outil : les inserts se montent par encliquetage.



Principe d'utilisation en vidéo

Applications



Armoires électriques, coffrets électriques ou réseaux muraux, boîtes de jonction, installations et constructions mécaniques.

- Pour obturer une membrane perforée,
- Pour modifier une configuration,
- Pour renforcer l'étanchéité d'un ou plusieurs câbles,

vous pouvez utiliser :

- un presse-étoupe PLIO-PE (IP 68)



- un passe-fils d'étanchéité DX (IP 67)



- un passe-fils PLIOFIX (IP 68)



PASSE-CÂBLES MODULAIRES



Programme de vente

FL13 et FL 21

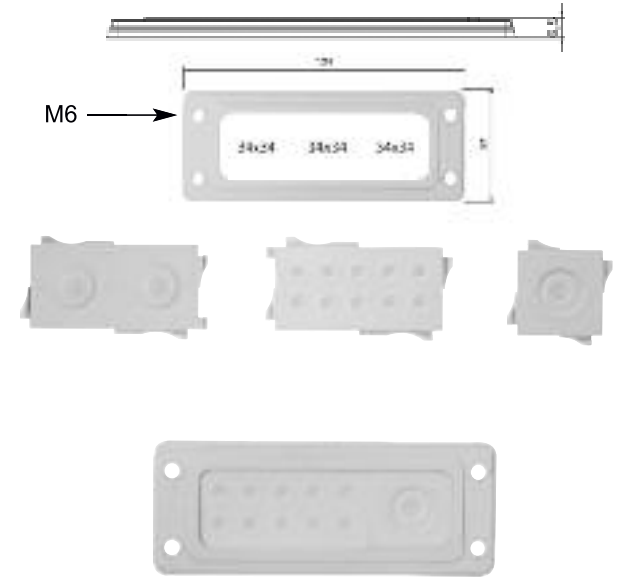
Matière cadre :	PP renforcé fibre de verre
Matière insert :	TPE
Coloris :	gris clair (RAL 7035)
Indice de protection :	IP 65
Températures d'utilisation :	-20 à +125°C
Certification :	EN 60529:1991+A1 EN 60670-1:2005

NEW



FL13

type	code article	dimensions mm	passage	
Cadre FL13/404	0144 0650 025	134 x 52	-	10
Insert INS-FL13/415	0144 0641 025	34 x 68	2x M20 (6-13 mm)	10
Insert INS-FL13/416	0144 0642 025	34 x 68	10x 4-10 mm	10
Insert INS-FL13/417	0144 0643 025	34 x 34	1x M20 (6-13 mm)	10
Kit K-FL13/405	0144 0630 025	-	1x M20 10x 4-10 mm	10



FL 21

type	code article	dimensions mm	passage	
Cadre FL21/400	0144 0680 025	214 x 90	-	10
Insert INS-FL21/406	0144 0670 025	68 x 68	2x M25 (8-17 mm) 2x M16 (5-10 mm)	10
Insert INS-FL21/408	0144 0672 025	68 x 68	9x 7-14 mm	10
Insert INS-FL21/411	0144 0675 025	68 x 34	2x 8-17 mm	10
Insert INS-FL21/412	0144 0676 025	68 x 34	2x M20 (6-13 mm)	10
Insert INS-FL21/413	0144 0677 025	68 x 34	10x 4-10 mm	10
Kit K-FL21/402	0144 0660 025	-	2x (M25 M20) 30x 4-10 mm	10
Kit K-FL21/403	0144 0661 025	-	18x 7-14 mm 10x 4-10 mm	10

