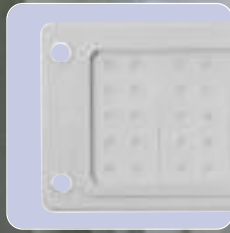




KABELDURCHFÜHRUNGSMODULE FL 13 und FL 21

Erweiterungsfähiges Verkabelungssystem mit geringem Raumbedarf





KABELDURCHFÜHRUNGSMODULE

Erweiterungsfähiges Verkabelungssystem mit geringem Raumbedarf

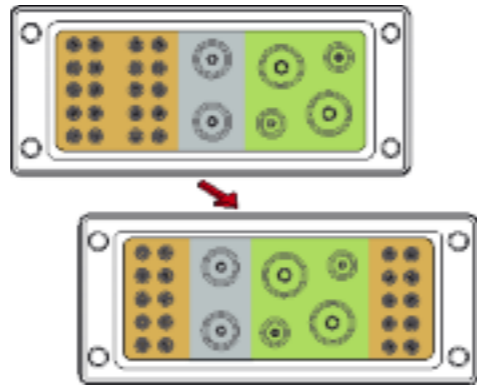
Schlankes, flexibles und jederzeit erweiterbares Verkabelungssystem.

Platzsparende Verkabelung



Eine große Anzahl von Kabeln kann auf sehr engem Raum verkabelt werden. Zeit - und Platzgewinn

Module



- Durch Wechsel der Innenteile können jederzeit Kabel hinzugefügt oder entfernt werden.
- die Innenteile können untereinander ausgetauscht werden

Dichtigkeit



Dichtheit gegen Staub und Feuchtigkeit nach IP 65.

Zubehör:

- Verschluss einer Öffnung die nicht mehr benötigt wird,
- Änderung einer Verkabelung,
- Verstärkung der Dichtheit eines, oder mehrerer Kabel.

- Verschraubung PLIO-PE (IP 68)



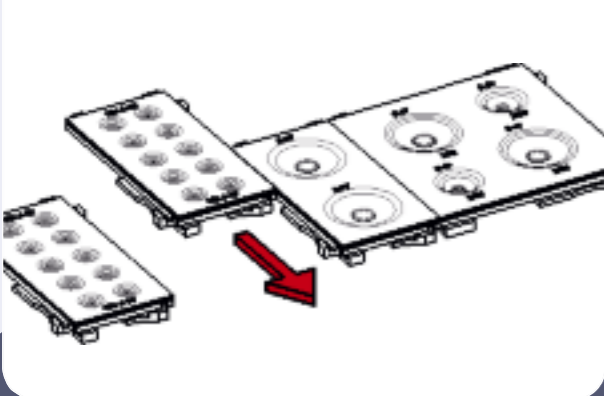
- Durchführungstülle DX (IP 67)



- Durchführungstülle (IP 68)



Schnelle Montage



Montage ohne Werkzeug. Die Innenteile werden einfach eingeklickt.



Video zum Produkt

Verwendung



Schaltschrankbau, Elektroanlagen, Sicherungskästen, Fertigungsanlagen.



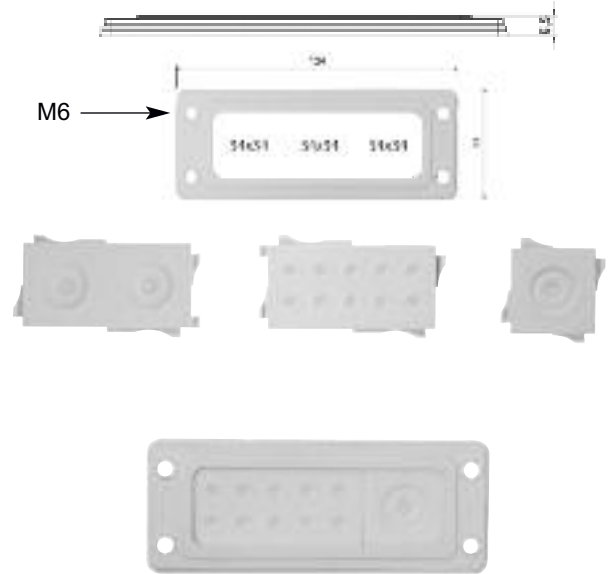
FL13 und FL 21

Rahmen:	Glasfaserverstärktes PP
Innenteil:	TPE
Farbe:	hellgrau (RAL) 7035)
Schutzart:	IP 65
Temperaturbereich:	-20 bis +125°C
Zertifikate:	EN 60529:1991 + A1 EN 60670-1:2005



FL13

Typ	Artikel Nr.	Abmessungen mm	Loch	
Rahmen FL13/404	0144 0650 025	134 x 52	-	10
Innenteil INS-FL13/415	0144 0641 025	34 x 68	2x M20 (6-13 mm)	10
Innenteil INS-FL13/416	0144 0642 025	34 x 68	10x 4-10 mm	10
Innenteil INS-FL13/417	0144 0643 025	34 x 34	1x M20 (6-13 mm)	10
Set K-FL13/405	0144 0630 025	-	1x M20 10x 4-10 mm	10



FL 21

Typ	Artikel Nr.	Abmessungen mm	Loch	
Rahmen FL21/400	0144 0680 025	214 x 90	-	10
Innenteil INS-FL21/406	0144 0670 025	68 x 68	2x M25 (8-17 mm) 2x M16 (5-10 mm)	10
Innenteil INS-FL21/408	0144 0672 025	68 x 68	9x 7-14 mm	10
Innenteil INS-FL21/411	0144 0675 025	68 x 34	2x 8-17 mm	10
Innenteil INS-FL21/412	0144 0676 025	68 x 34	2x M20 (6-13 mm)	10
Innenteil INS-FL21/413	0144 0677 025	68 x 34	10x 4-10 mm	10
Set K-FL21/402	0144 0660 025	-	2x (M25 M20) 30x 4-10 mm	10
Set K-FL21/403	0144 0661 025	-	18x 7-14 mm 10x 4-10 mm	10

