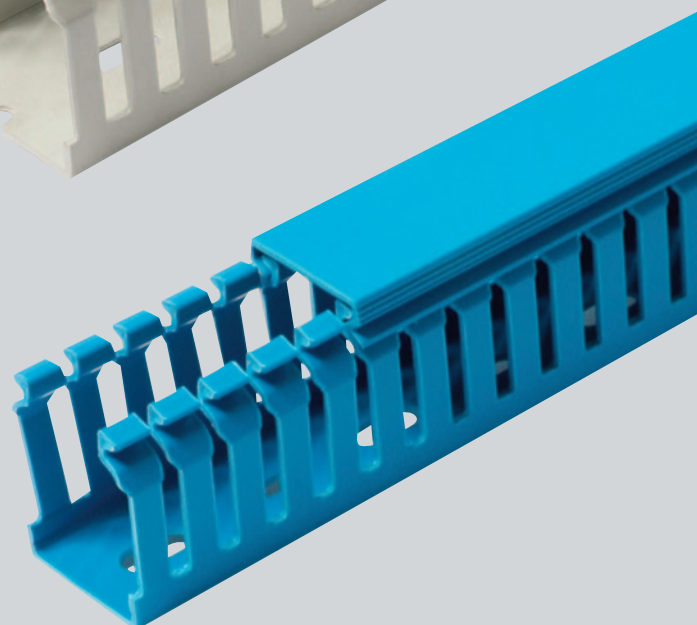
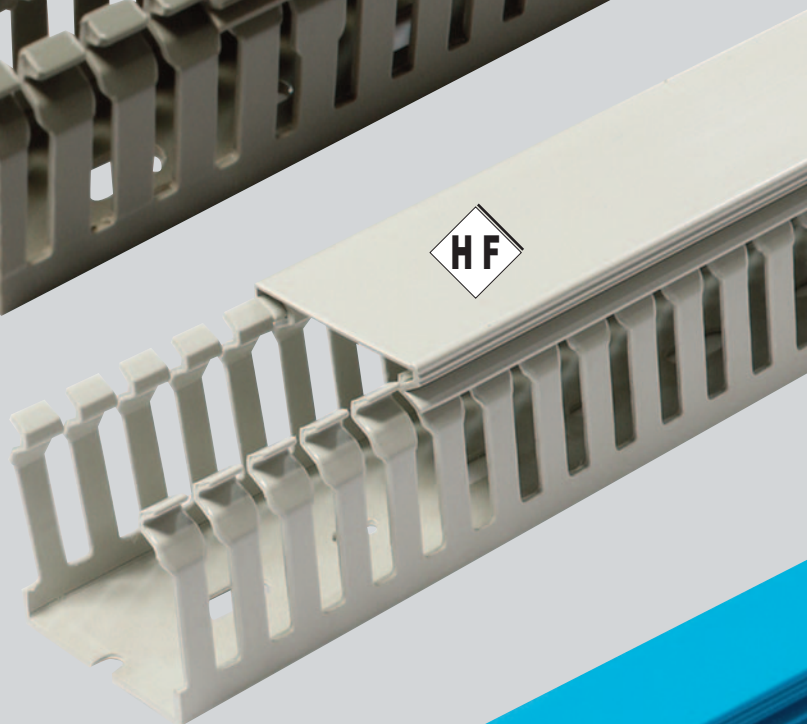
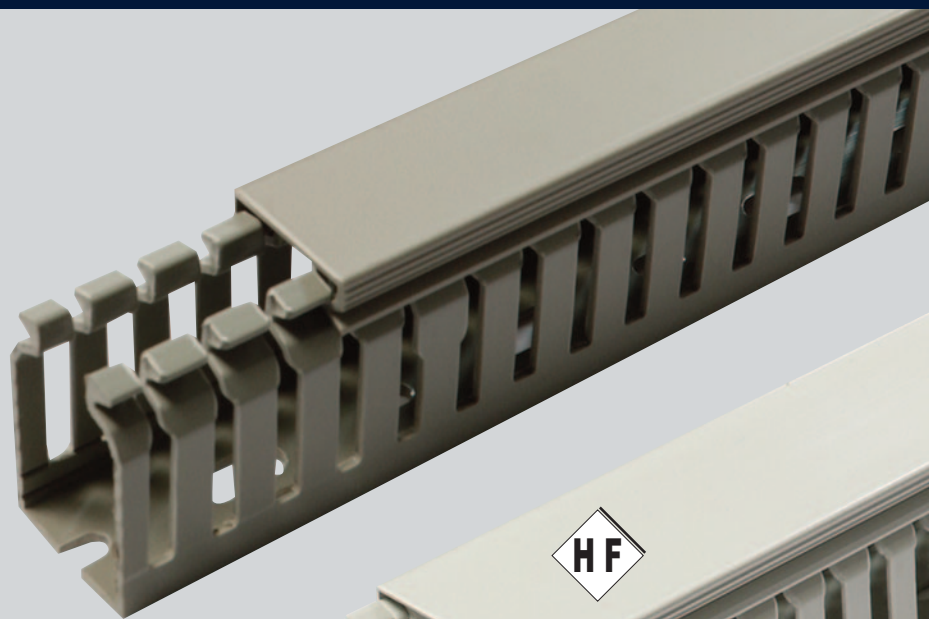




VERDRAHTUNGSKANAL GN und GN-HF

Bleifrei und entsprechend
der RoHS-Richtlinie

V/18 - 0560 0003 0005 D



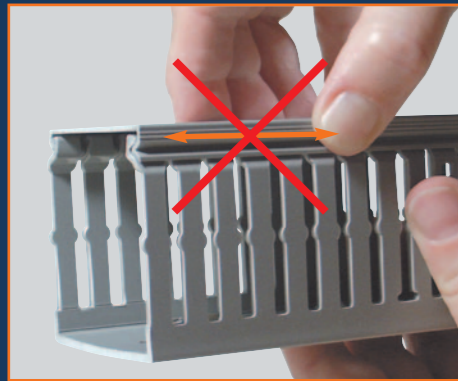
2 Qualitäten
PVC und PC/ABS*

*HF Halogenfrei

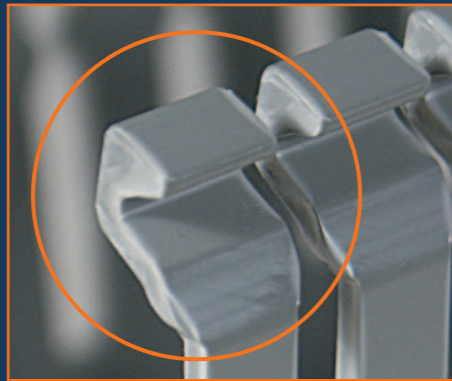
6 Höhen
von 20 bis 100 mm

9 Breiten
von 18 bis 150 mm

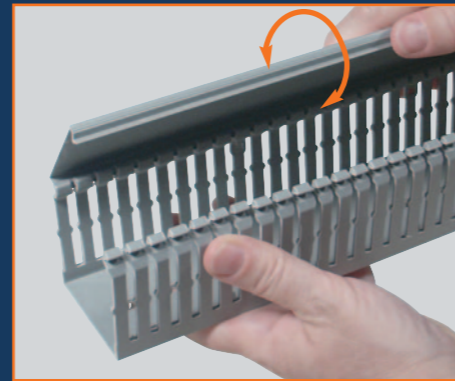
SES-STERLING 
www.ses-sterling.com



Sehr guter Halt des Deckels auf dem Verdrahtungskanal.



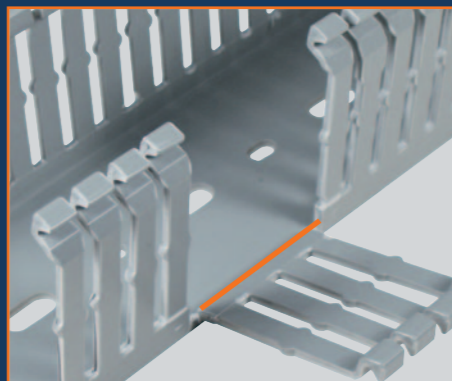
Innovatives Design



Benutzerfreundliches Öffnen und Schliessen des Deckels.



Führungslinie für das Anbringen einer Beschriftung auf dem Deckel.



Sollbruchstellen am Boden des Verdrahtungskanals und am Fuss der Lamellen.

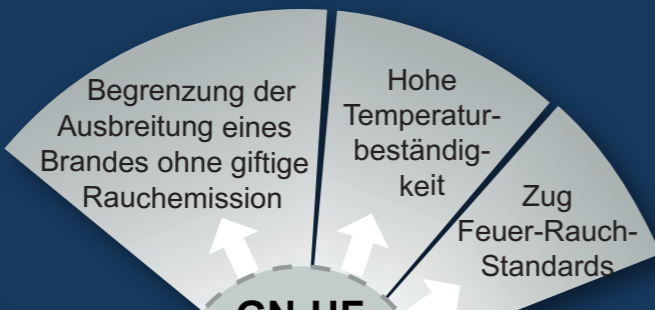


Einwandfreie Entgratung der Lamellen - keinerlei Verletzungsgefahr für den Anwender.

Eigenschaften GN-HF:

- HF gemäss VDE 0472/815
- NF F 16-101/102: I3/F2
- EN 45545-2: R22 HL3, R23 HL3
- EN 50085-2-1

GN PVC
-5 / +65°C
V0 UL94
RAL7030



GN-HF
PC/ABS
-25 / +90°C
V0 UL94
RAL7035

HALOGENFREIE QUALITÄT
für die Sicherheit von Personen und Material im Fall eines Brandes.

GN blau
-5 / +65°C
V0 UL94
RAL5015

Blaue GN-Verdrahtungskanäle für den eigensicheren Stromkreis.

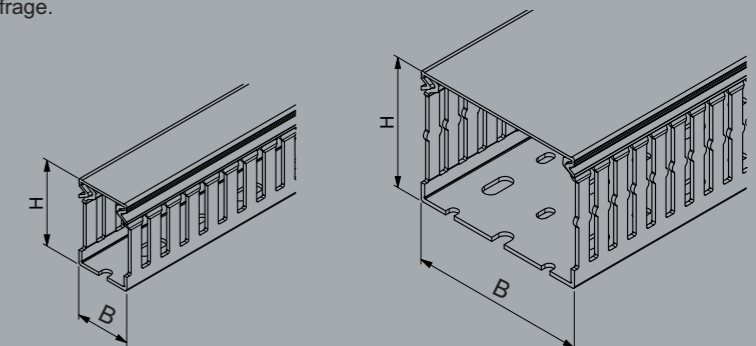
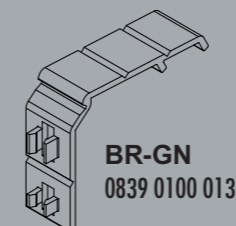
Einsatzbereiche:

- Schienenfahrzeuge,
- Gebäudemanagement,
- Dienstleistungssektor, Anlagen- und Schaltschrankbau, Industrie,
- Öffentliche Plätze und Verkehr.

Typ	Art. Nr. PVC		Art. Nr. PC/ABS		GN-A6/4 blau	H mm	B mm	m
	GN-A6/4	GN-S	GN-HF-A6/4	GN-HF-S				
GN 15 x 15 *	0839 0111 013	-	-	-	-	20	18	96
GN 30 x 25	0839 0131 013	0839 0031 013	-	-	0839 0131 083	30	25	60
GN 30 x 30	-	-	0850 0133 025	0850 0033 025	-	30	30	48
GN 30 x 40	0839 0132 013	0839 0032 013	-	-	-	30	40	36
GN 40 x 25	0839 0141 013	0839 0041 013	0850 0141 025	-	0839 0141 083	40	25	48
GN 40 x 30	0839 0146 013	-	-	-	0839 0146 083	40	30	36
GN 40 x 40	0839 0142 013	0839 0042 013	0850 0142 025	0850 0042 025	0839 0142 083	40	40	32
GN 40 x 60	0839 0143 013	0839 0043 013	0850 0143 025	0850 0043 025	-	40	60	24
GN 40 x 80	0839 0144 013	0839 0044 013	0850 0144 025	-	-	40	80	24
GN 40 x 100	0839 0145 013	0839 0045 013	-	-	-	40	100	12
GN 60 x 25	0839 0151 013	0839 0051 013	0850 0151 025	-	0839 0151 083	60	25	48
GN 60 x 30	0839 0157 013	-	-	-	0839 0157 083	60	30	40
GN 60 x 40	0839 0152 013	0839 0052 013	0850 0152 025	0850 0052 025	0839 0152 083	60	40	32
GN 60 x 60	0839 0153 013	0839 0053 013	0850 0153 025	-	0839 0153 083	60	60	24
GN 60 x 80	0839 0154 013	0839 0054 013	0850 0154 025	-	0839 0154 083	60	80	16
GN 60 x 100	0839 0155 013	0839 0055 013	-	-	-	60	100	16
GN 60 x 120	0839 0156 013	0839 0056 013	-	-	-	60	120	12
GN 80 x 25	0839 0161 013	0839 0061 013	0850 0161 025	-	0839 0161 083	80	25	24
GN 80 x 30	0839 0167 013	-	-	-	0839 0167 083	80	30	24
GN 80 x 40	0839 0162 013	0839 0062 013	0850 0162 025	0850 0062 025	0839 0162 083	80	40	24
GN 80 x 60	0839 0163 013	0839 0063 013	0850 0163 025	-	0839 0163 083	80	60	24
GN 80 x 80	0839 0164 013	0839 0064 013	0850 0164 025	-	0839 0164 083	80	80	16
GN 80 x 100	0839 0165 013	0839 0065 013	0850 0165 025	-	0839 0165 083	80	100	12
GN 80 x 120	0839 0166 013	0839 0066 013	-	-	0839 0166 083	80	120	16
GN 100 x 30	0839 0170 013	-	0850 0170 025	-	-	100	30	32
GN 100 x 40	0839 0171 013	0839 0071 013	-	-	-	100	40	24
GN 100 x 60	0839 0172 013	0839 0072 013	0850 0172 025	-	0839 0172 083	100	60	16
GN 100 x 80	0839 0173 013	0839 0073 013	-	-	0839 0173 083	100	80	16
GN 100 x 100	0839 0174 013	0839 0074 013	-	-	0839 0174 083	100	100	16
GN 100 x 150	0839 0175 013	-	-	-	-	100	150	8

* Andere Geometrie (Innenmaße 15x15 mm). Zeichnung auf Anfrage.

Rückhalteklammer





SES-STERLING [®]
www.ses-sterling.com

MIT SES-STERLING ARBEITEN

Ein globaler Anbieter

SES-Sterling produziert in 6 Produktionsstätten im Dreiländereck (F/D/CH).

Unser Lagerbestand umfasst über 25.000 Katalogreferenzen und erlaubt uns alle Bedürfnisse unserer Kunden zu erfüllen.

Darüber hinaus haben wir einen großen Bestand um eine optimale Lieferzeit zu garantieren.

Ein kompetenter Partner seit 90 Jahren

Unsere Firma ist ein Familienunternehmen gegründet von Ernst Hess im Jahr 1928.

Unsere Erfahrung erlaubt uns ständig innovativ zu sein und unsere Produktionswerkzeuge selbst herzustellen.

Wir haben ein Labor, eine Abteilung Forschung und Entwicklung und ein Projektbüro.



Ein engagierter Lieferant

Unsere Produktion ist 100 % „Made in France“. Wir sind Partner unserer Region mit der Marke Alsace und unserer Stadt Saint-Louis.